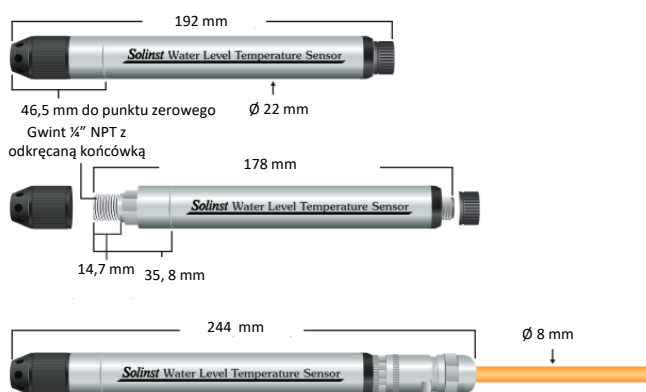


## Hydrostatyczna sonda poziomu i temperatury wody

### Solinst Model 301

Sonda temperatury i poziomu wody Solinst to kompaktowa, zanurzeniowa sonda hydrostatyczna, który zapewnia ciągłe, stabilne i dokładne odczyty poziomu i temperatury wody w wielu obszarach działania.

Sensor ciśnienia i temperatury są zamknięte w wąskiej, solidnej obudowie ze stali nierdzewnej 316L o wymiarach 22 mm x 192 mm. Podwójne uszczelki o-ring zapobiegają przeciekom, a konstrukcja oparta na klatce Faradaya chroni przed skokami napięcia i wyładowaniami. Każda sonda posiada zdejmowaną końcówkę umożliwiającą opcjonalne wykorzystanie złącza gwintowanego 1/4" NPT.



### Kabel komunikacyjny

Kabel komunikacyjny wykonany jest poliuretanu i jest dostępny w długościach do 300 metrów. Kabel można łatwo i bezpiecznie przymocować do sondy za pomocą połączenia gwintowego. Kabel występuje w wersji z kapilarą i bez.



Specyfikacja techniczna sondy	
<b>Specyfikacja sensora ciśnienia</b>	
Sensor ciśnienia	Piezorezystywny krzem z sensorem ze stopu Hastelloy
Zasięgi kalibracyjne	Bez kapilary: 5 m; 10 m; 20 m; 30 m; 100 m; 200 m; Z kapilarą: 5 m, 10, 20 m
Dokładność	± 0,05% pełnej skali pomiarowej
Rozdzielczość	0,0006% skali pomiarowej (0,01% dla 4-20 mA)
Zakres kompensacji temp.	automatyczna od 0 °C do +50 °C
<b>Specyfikacja sensora temperatury</b>	
Temperatura pracy	Od 0 °C do +80 °C
Sensor temperatury	Platinum RTD
Dokładność	± 0,05 °C
Rozdzielczość	0,003°C (0,01°C dla 4-20mA)
Czas reakcji	1-2 minuty
<b>Pozostałe</b>	
Komunikacja	Modbus i SDI-12 4-20mA (poprzez zadapter)
Interfejs	4 żyłowy
Pobór prądu	Prąd rozruchowy przy starcie <50 mA, maks. 2 mA na bezczynności, 10 mA podczas odczytu
Zasilanie	9-36V
Wymiary	22 x 192 mm
Waga:	173 g
Materiały mające kontakt z wodą	Delrin®, Viton®, stal 316L, Hastelloy, poliuretan TPU



Specyfikacja techniczna kabla	
Materiał kabla mający kontakt z wodą	Poliuretan, nikiel, mosiądz, Viton
Średnia	8 mm kabel 20 mm złącze
Długość (z kapilarą i bez)	Do 300 m
Max. promień zgięcia	25 mm
Temperatura pracy	-20 °C do 80 °C
Zabezpieczenie kapilary przed wilgocią	Wbudowane filtry hydrofobowe na złączu czujnika i przyłącze na powierzchni

### Najczęstsze użycie hydrostatycznej sondy poziomu i temperatury wody Solinst Model 301

Dzięki protokołowi MODBUS i SDI-12, a także analogowemu wejściu 4-20 mA, sond można użyć np. do monitoringu:

- wód podziemnych
- studni
- rzeka, kanałów, jezior
- ujęć wody
- ścieków
- zbiorników
- infrastruktury burzowej
- składowisk odpadów